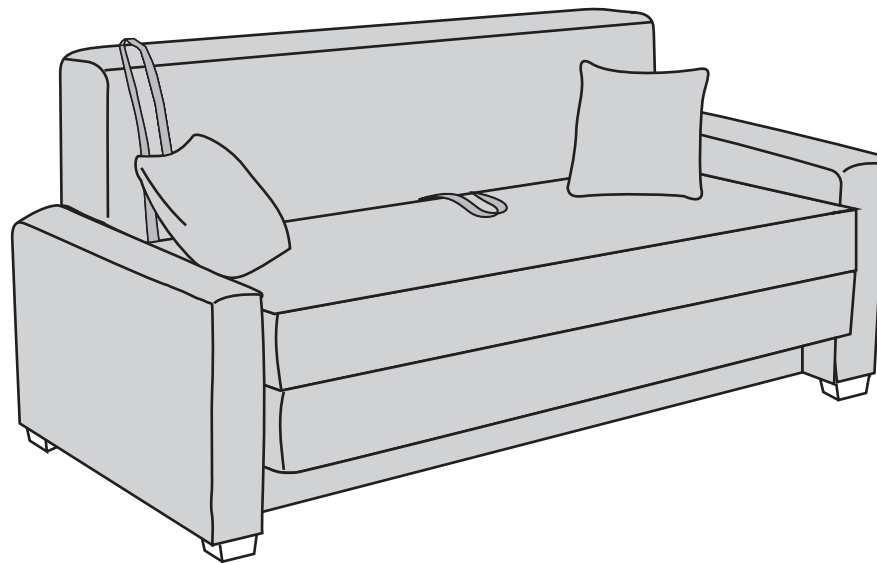
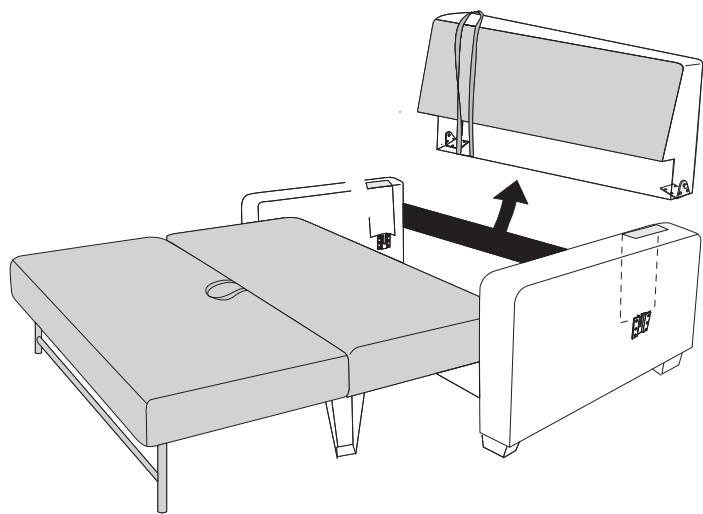
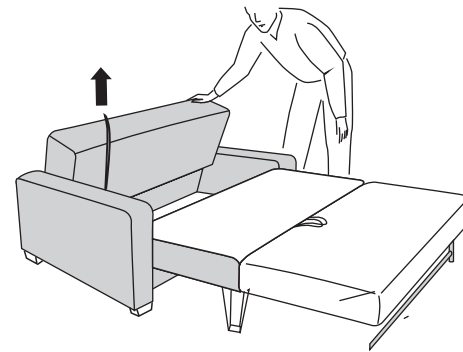
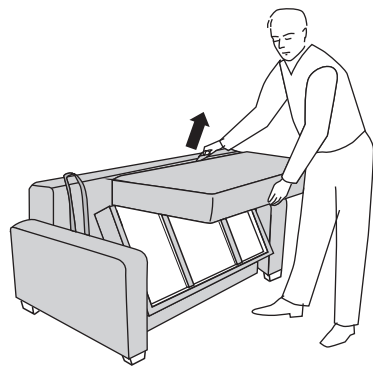
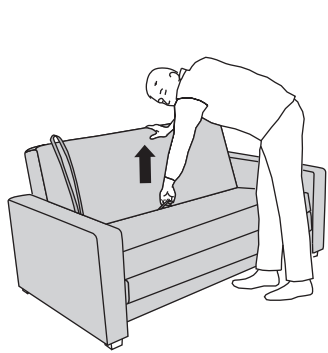


HEMNY

Чехол Бигдео





Расправьте диван, потяните заднюю спинку вверх, тем самым отсоединив ее от основания дивана



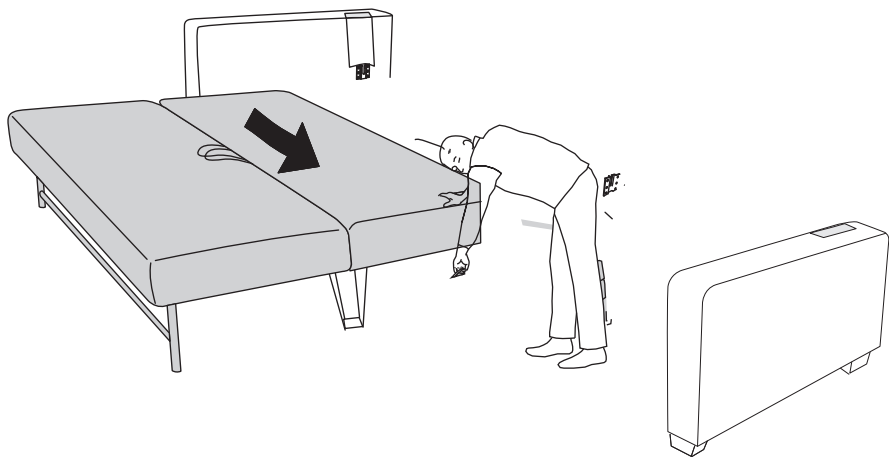
1. Открутите заднюю планку, которая крепится 4-мя саморезами.

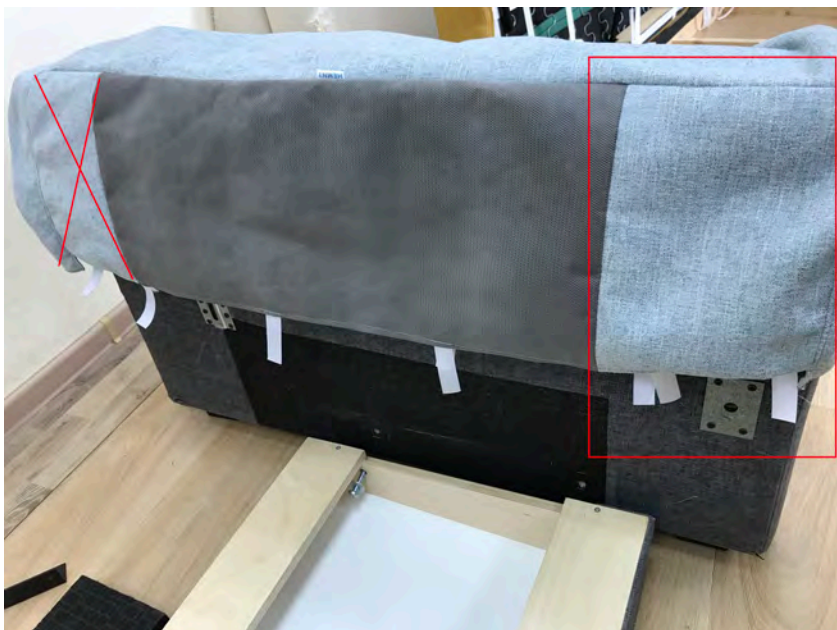
2. Открутите уголки планки на подлокотниках





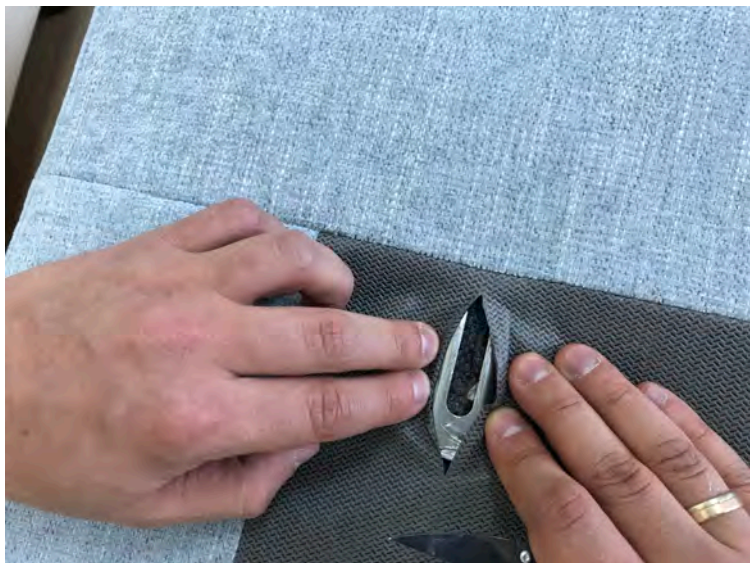
1. Открутите 2 винта с одной из сторон, которыми крепится подлокотник.
2. Отсоедините подлокотник, аккуратно придерживая основанную расправленную часть дивана.
3. Отсоедините основную часть дивана, достав ее из креплений.
4. Открутите 2 винта с другой стороны и отсоедините второй подлокотник





1. Наденьте чехлы на каждый из подлокотников, широкий край ткани должен быть спереди!
2. Застегните липучки снизу, под левую и правую боковые липучки заправьте передние края подлокотника. Можете оставить их "свисать"



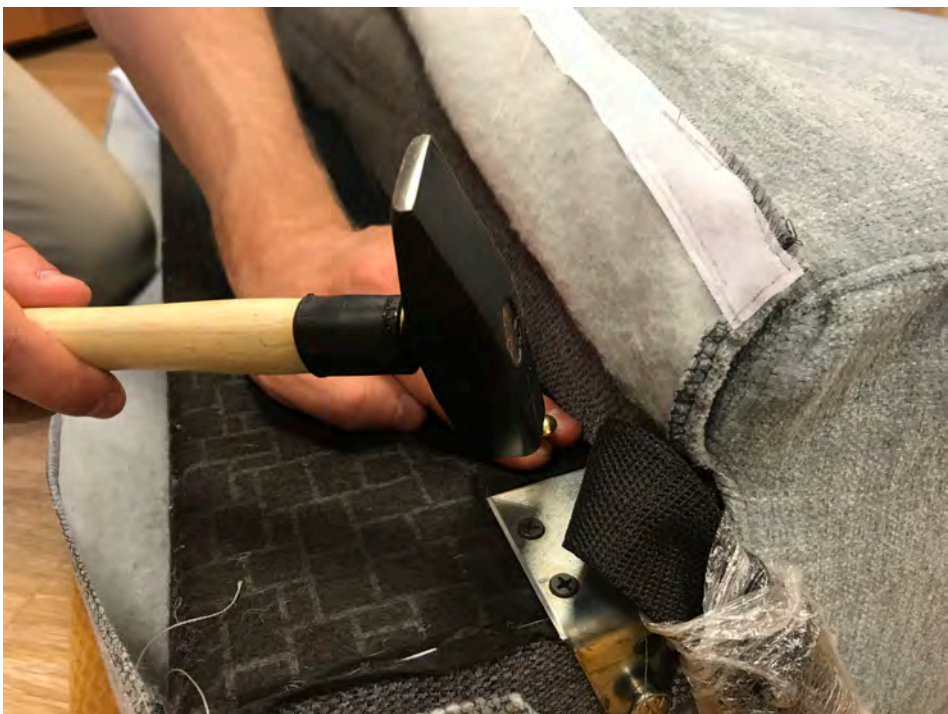


Проделайте отверстия под винты и крепления, либо прямые (под большие крепления), либо крестообразные (под винты)

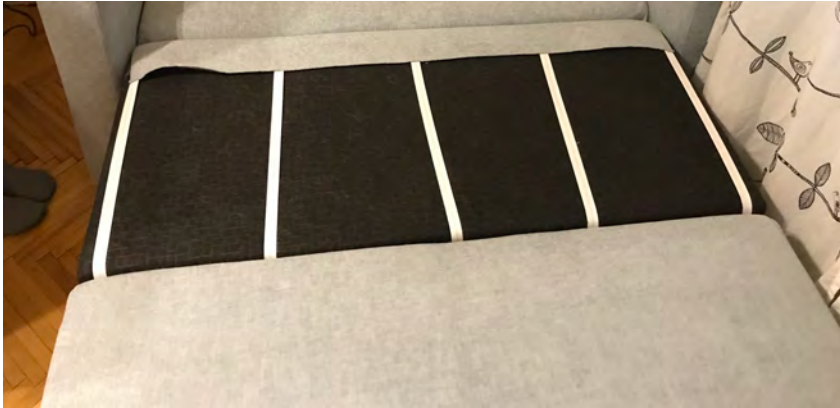




1. Наденьте чехол на спинку дивана.
2. Прибейте гвоздиками в комплекте ответную "липучку". Прибивать лучше на расстоянии 5 см друг от друга и не по прямой линии, а зигзагообразно.
3. Застегните оставшиеся липучки



1. Закрепите оставшиеся 2 чехла с ремнями на основную часть дивана, как это изображено на рисунке.
2. Начните собирать диван в обратном порядке
3. Задняя планка на саморезах выставляется по задней спинке и прикручивается



!!Не забудьте надеть переднюю нижнюю планку, она закрепляется просто зажатием между подлокотников, не требует доп. креплений