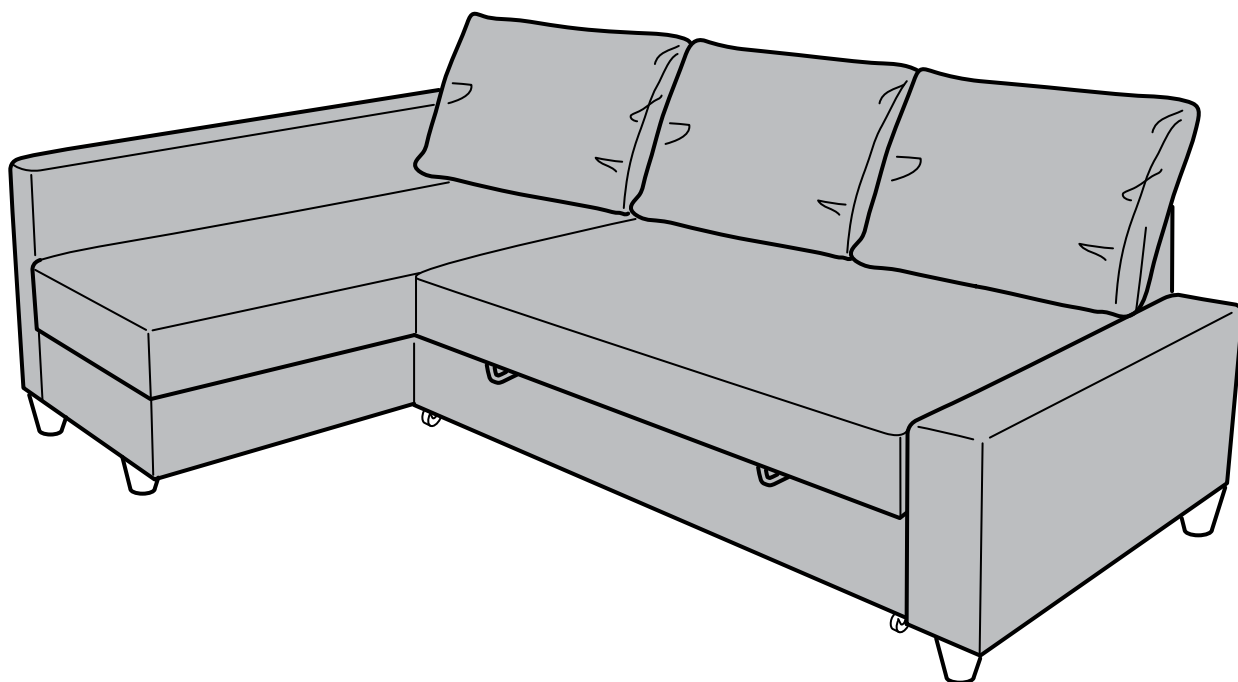
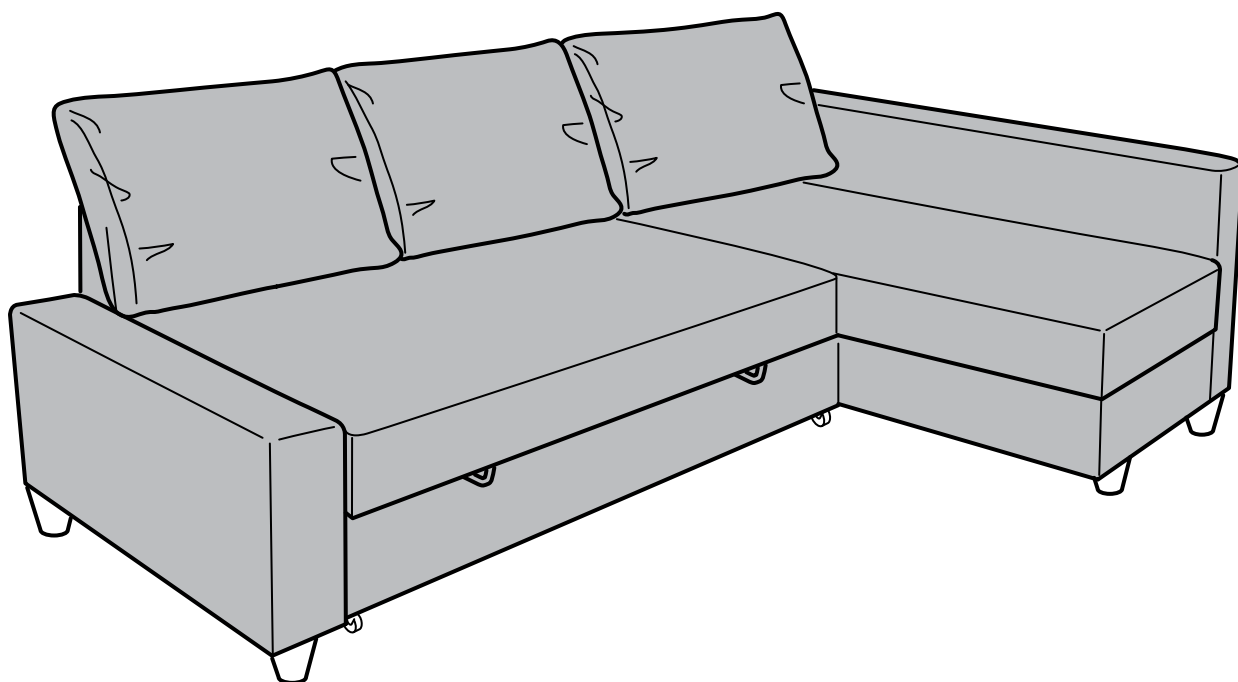


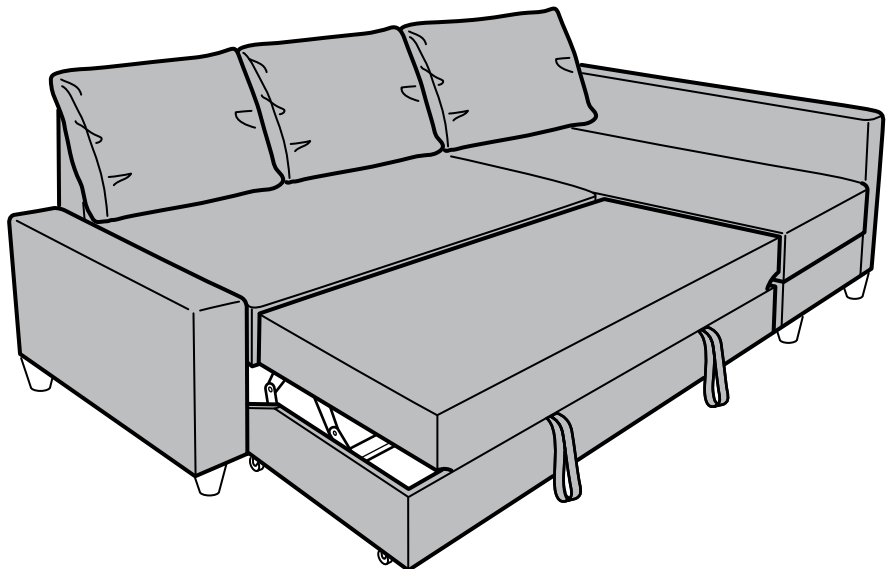
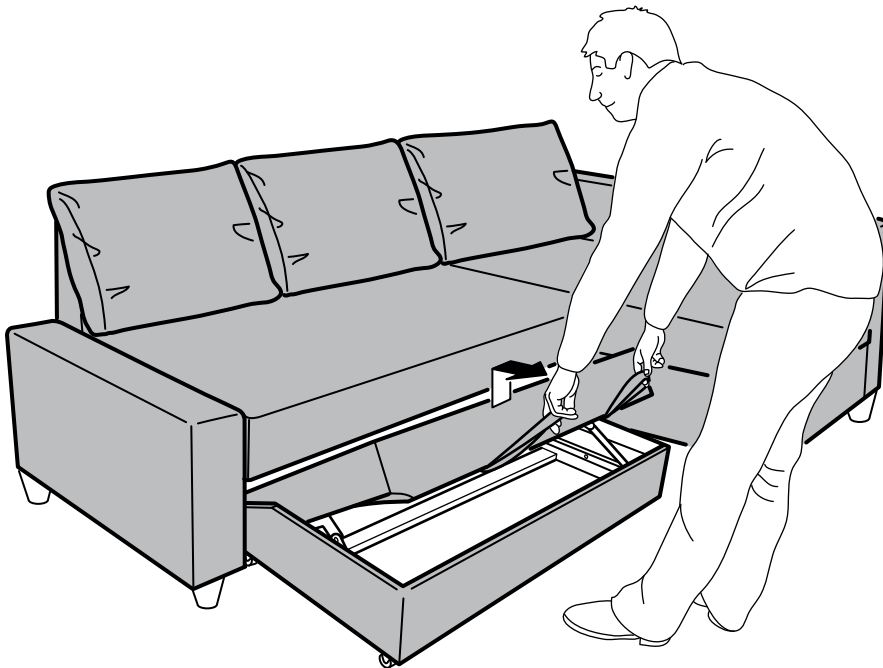
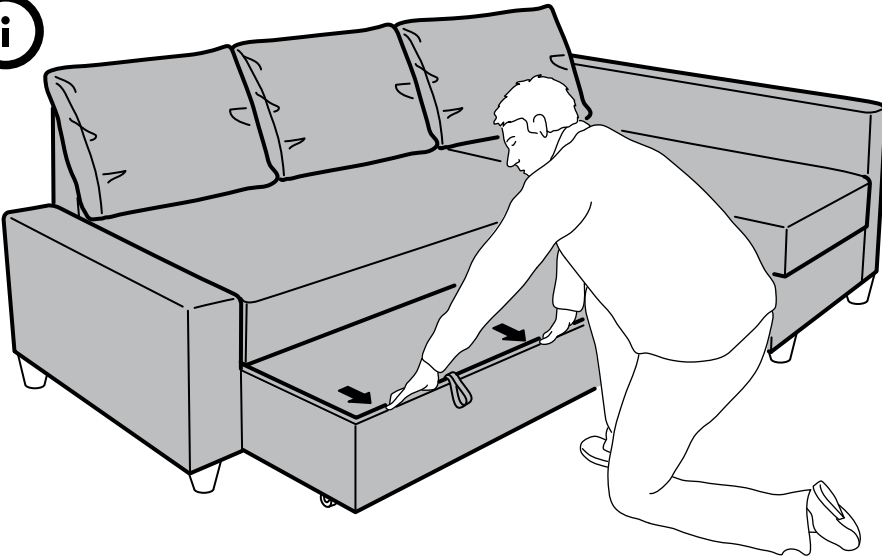
HEMNУ

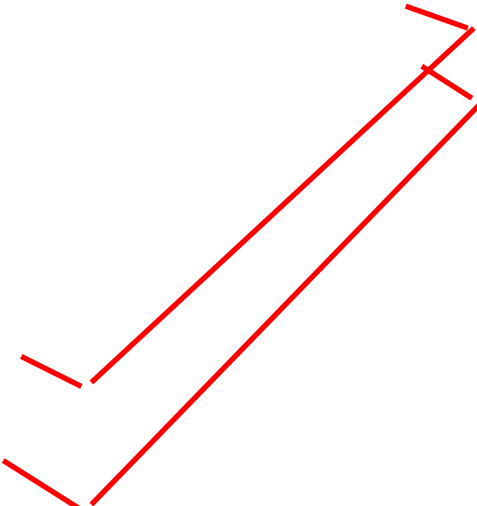
Чехол Фрихетэн

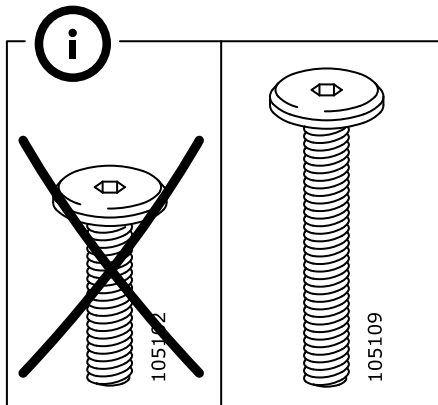
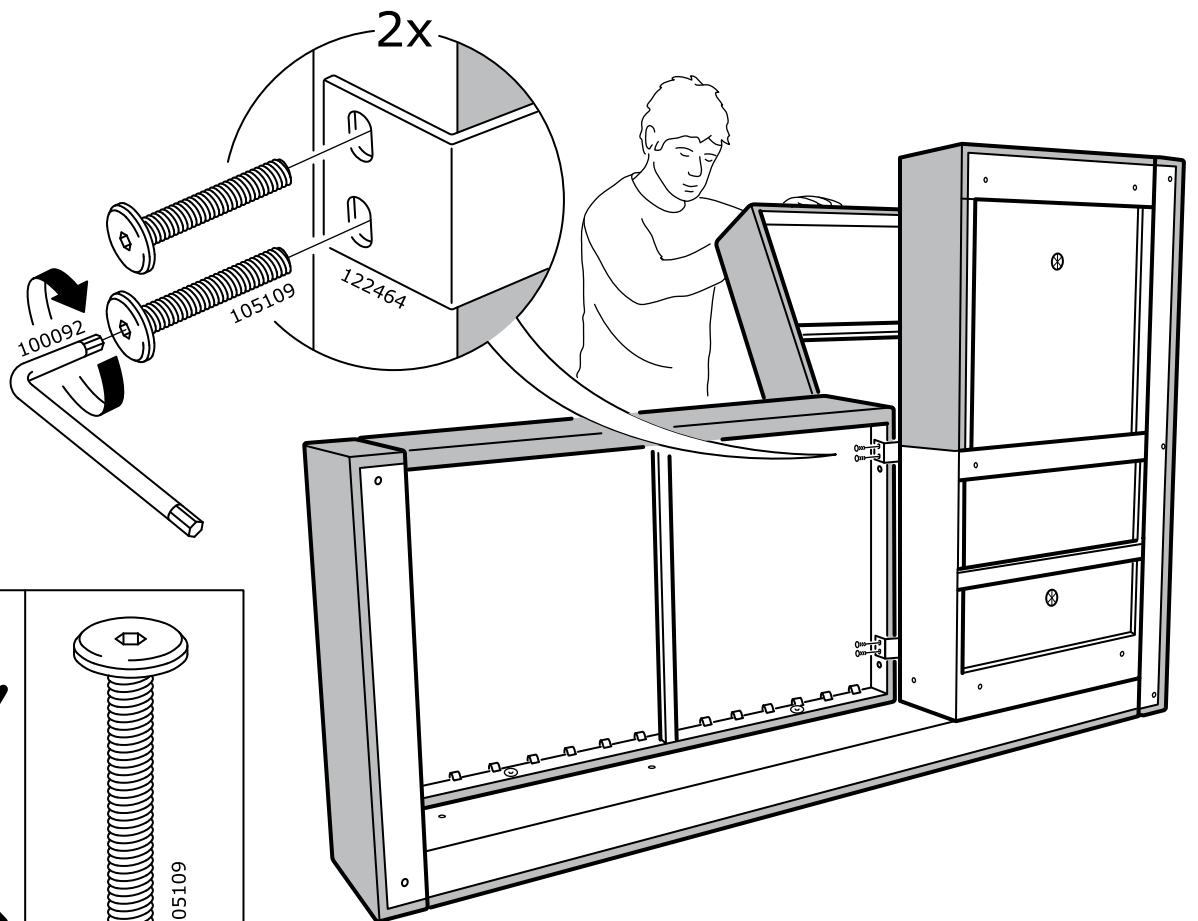
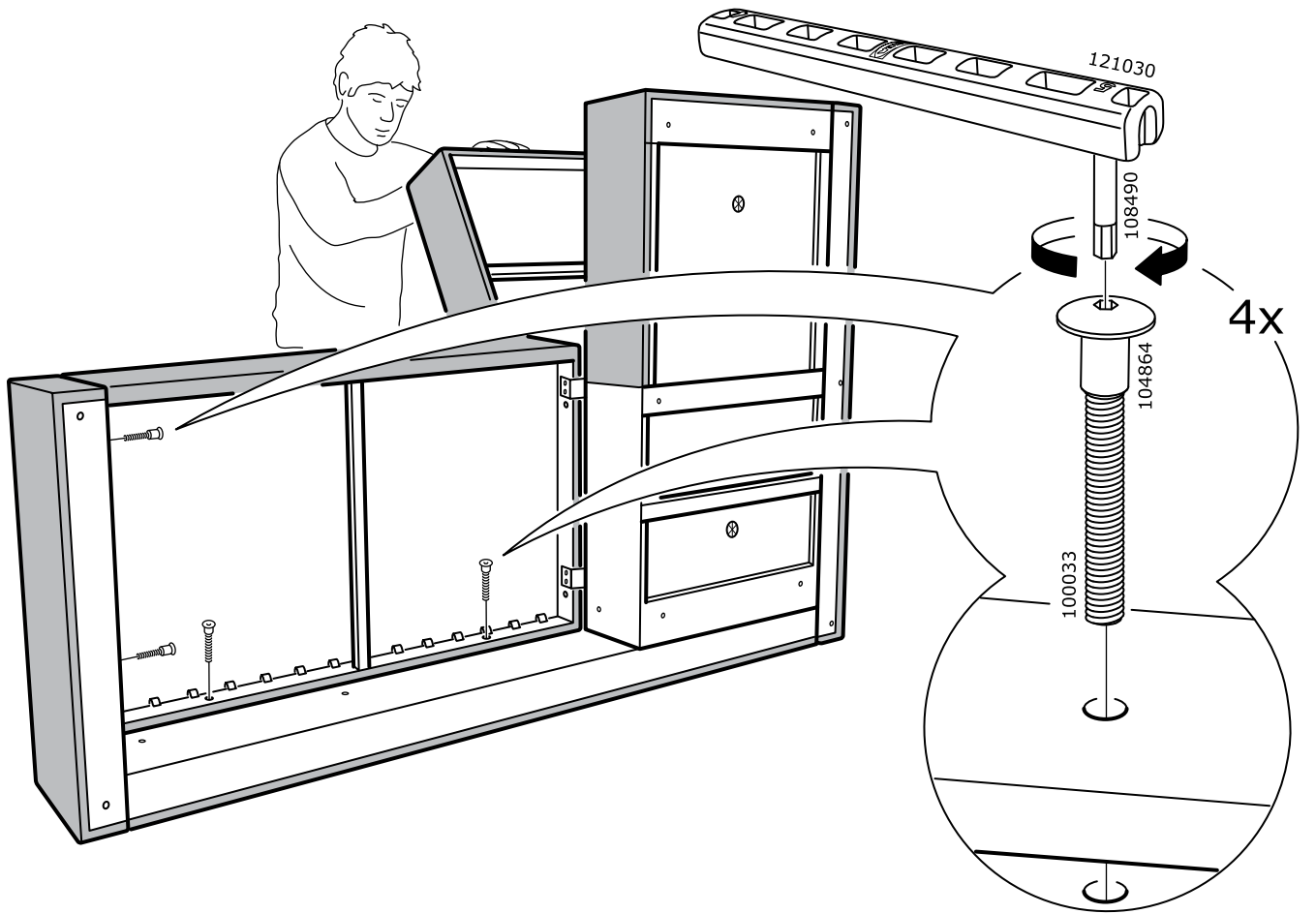


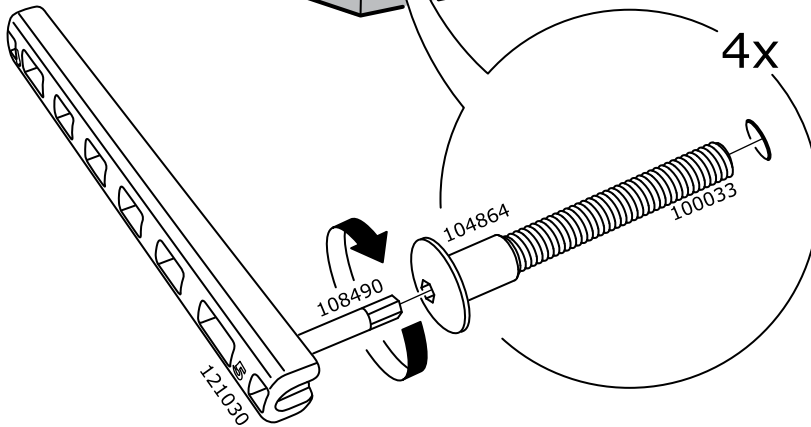
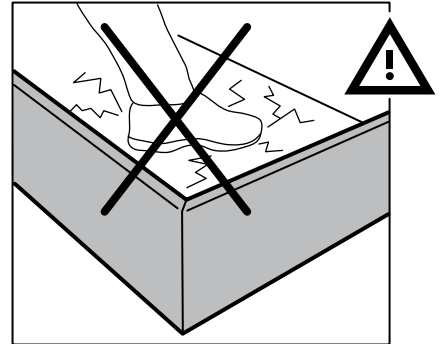
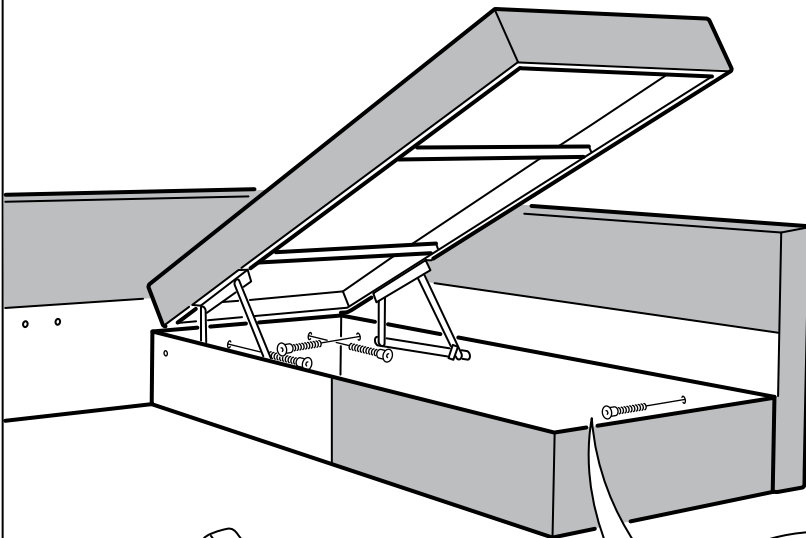
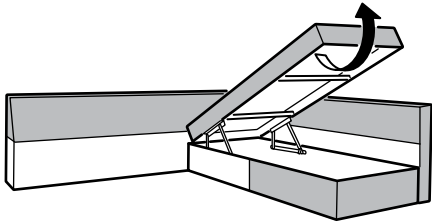
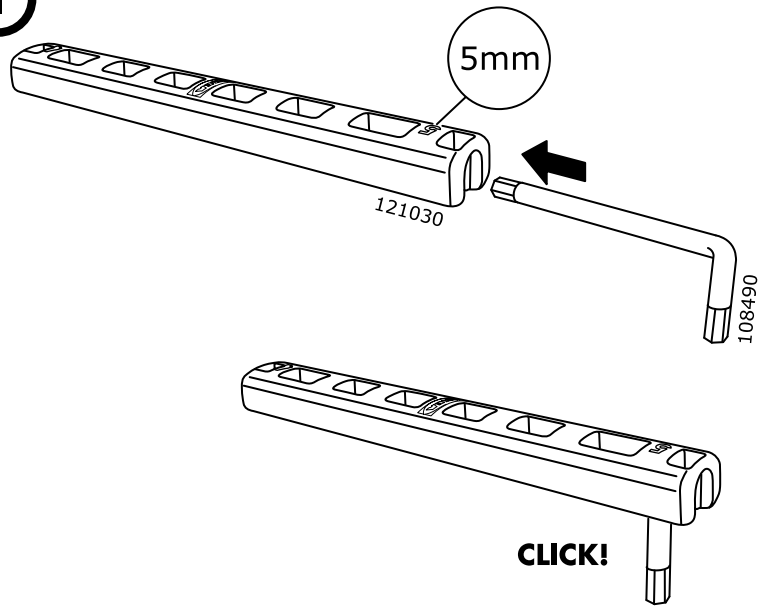
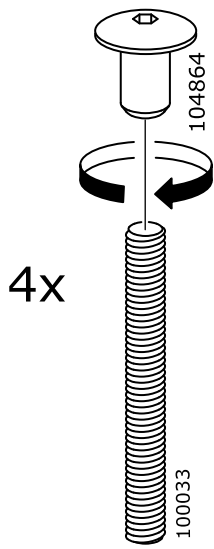
Design and Quality
IKEA of Sweden

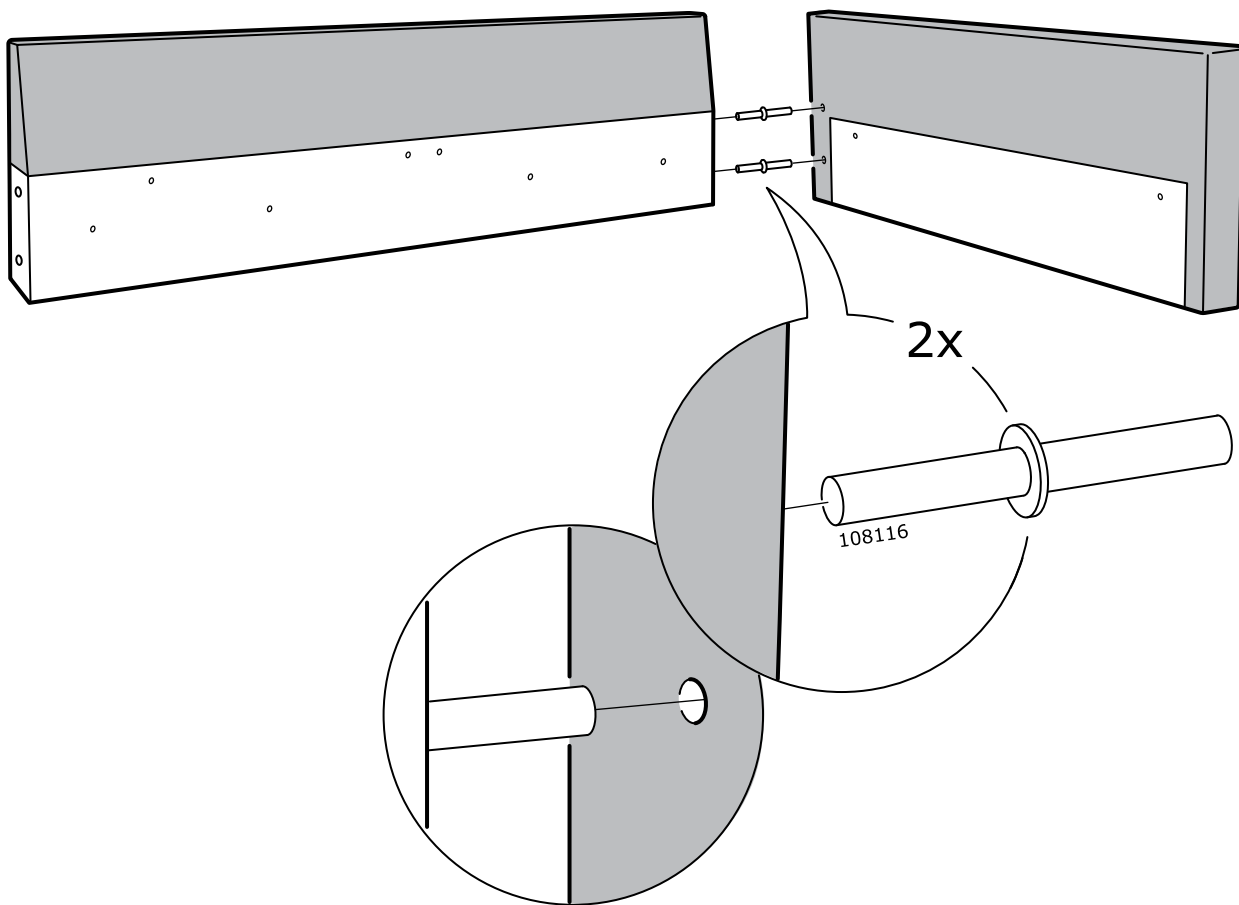
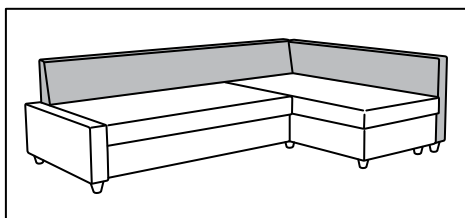
i



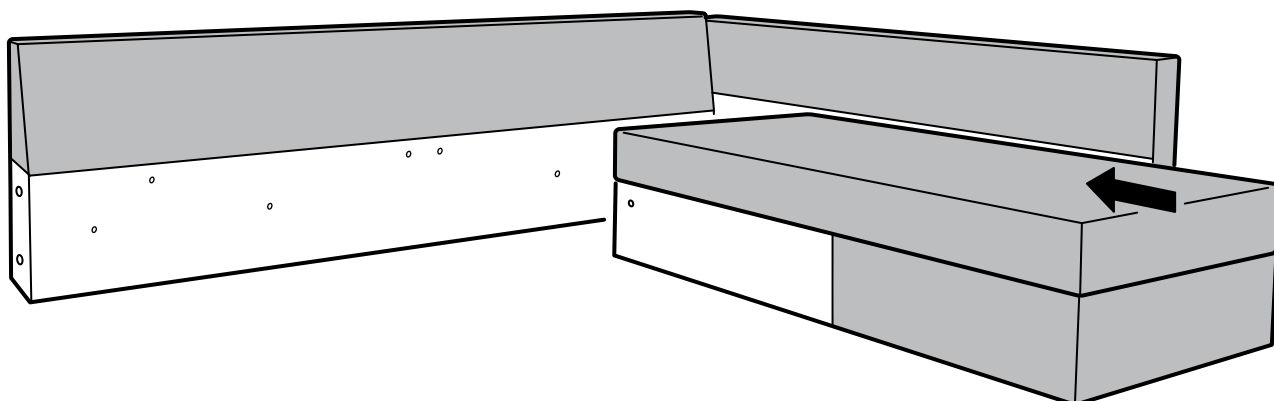
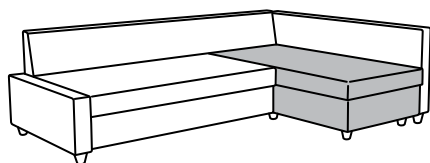


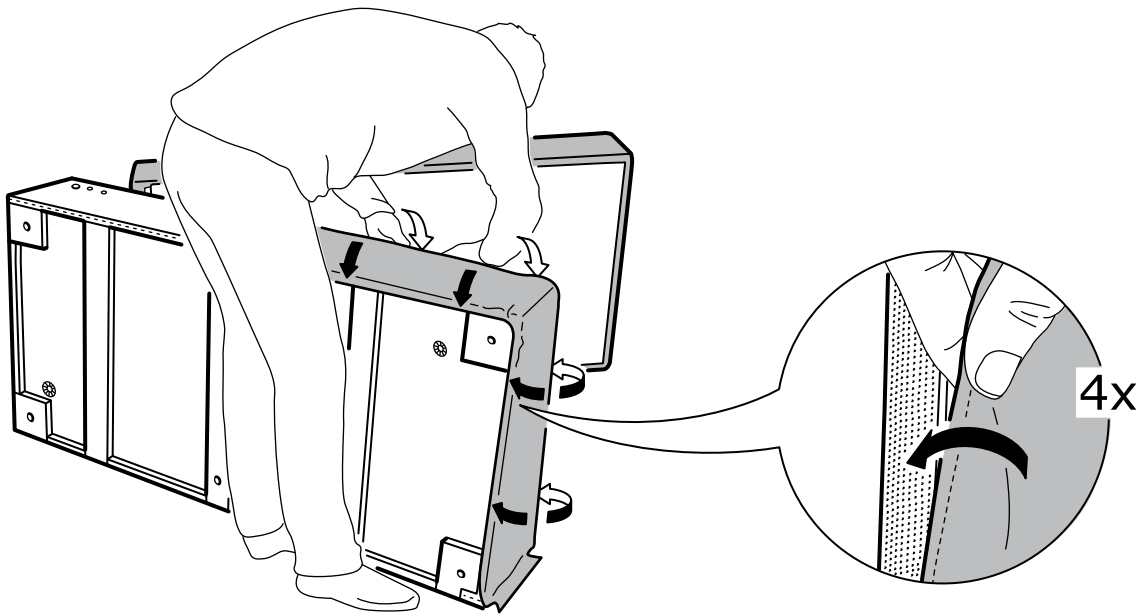




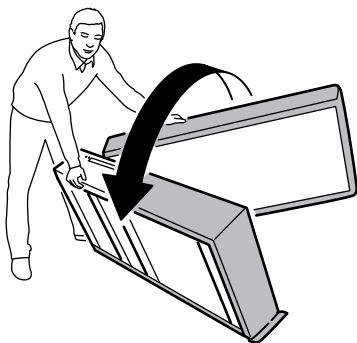


Подлокотник и спинка одеваются в свой чехол, проделываются отверстия под винты ножницами, которые в комплекте, отверстия лучше делать крестообразными

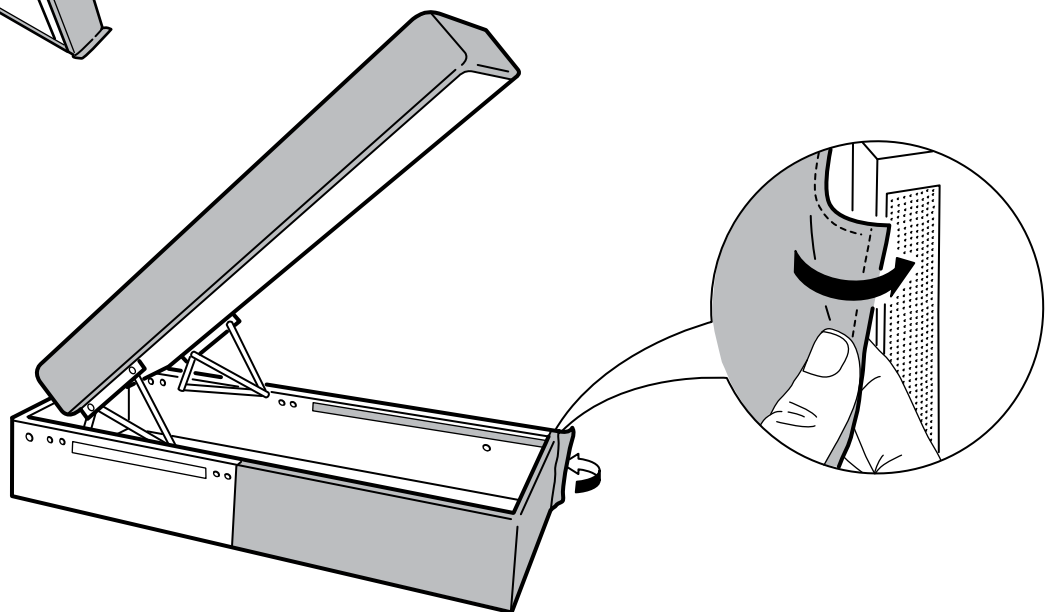




Снимается старая деталь, и крепится новая также на липучки



Подъемная часть козетки одевается в свой чехол



После того, как все детали готовы, диван собирается в обратном порядке!